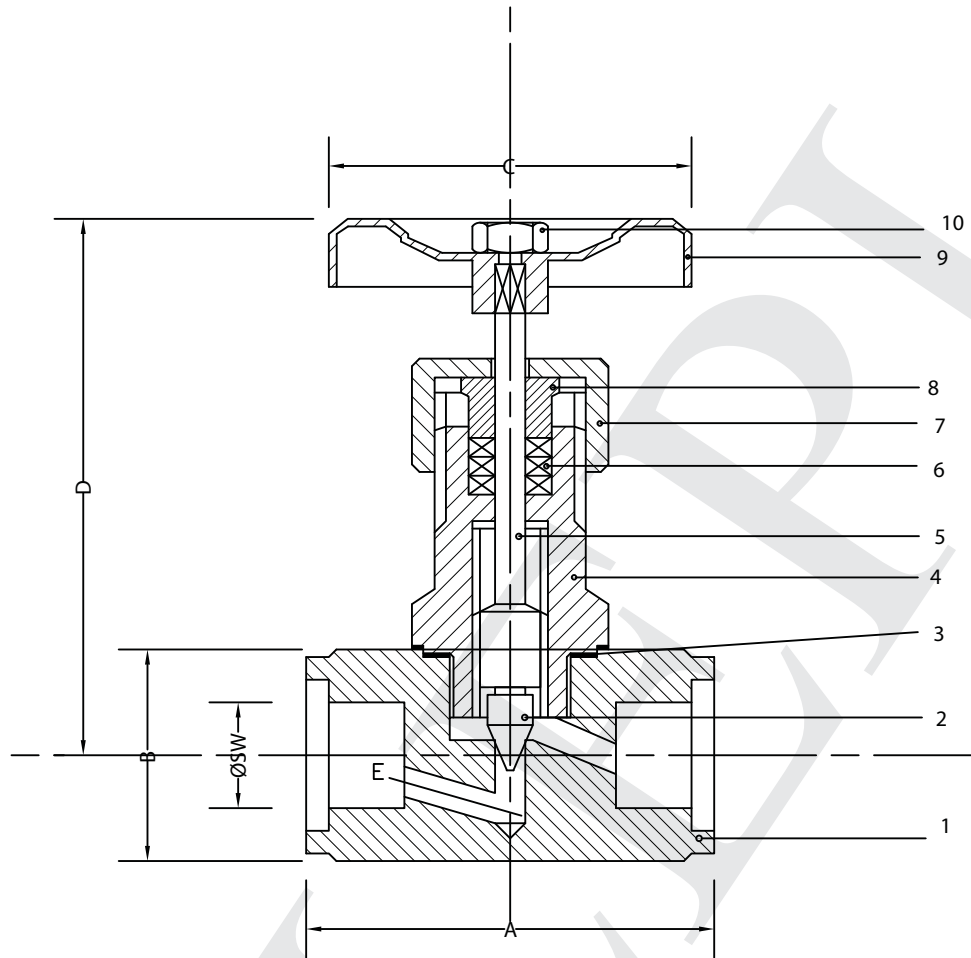


DN	A	B	C	D	E	kg.
1/4"	61	30	70	100	5	0,55
3/8"	61	30	70	100	6	0,55
1/2"	70	35	70	100	8	0,75
3/4"	78	40	80	115	9	1,10
1"	90	50	100	145	11	2,0
1.1/4"	100	60	100	150	15	2,50
1.1/2"	130	70	125	60	19	3,0
2"	140	80	150	170	22	3,50

Attacchi valvola: GAS - NPT / Ends: GAS - NPT

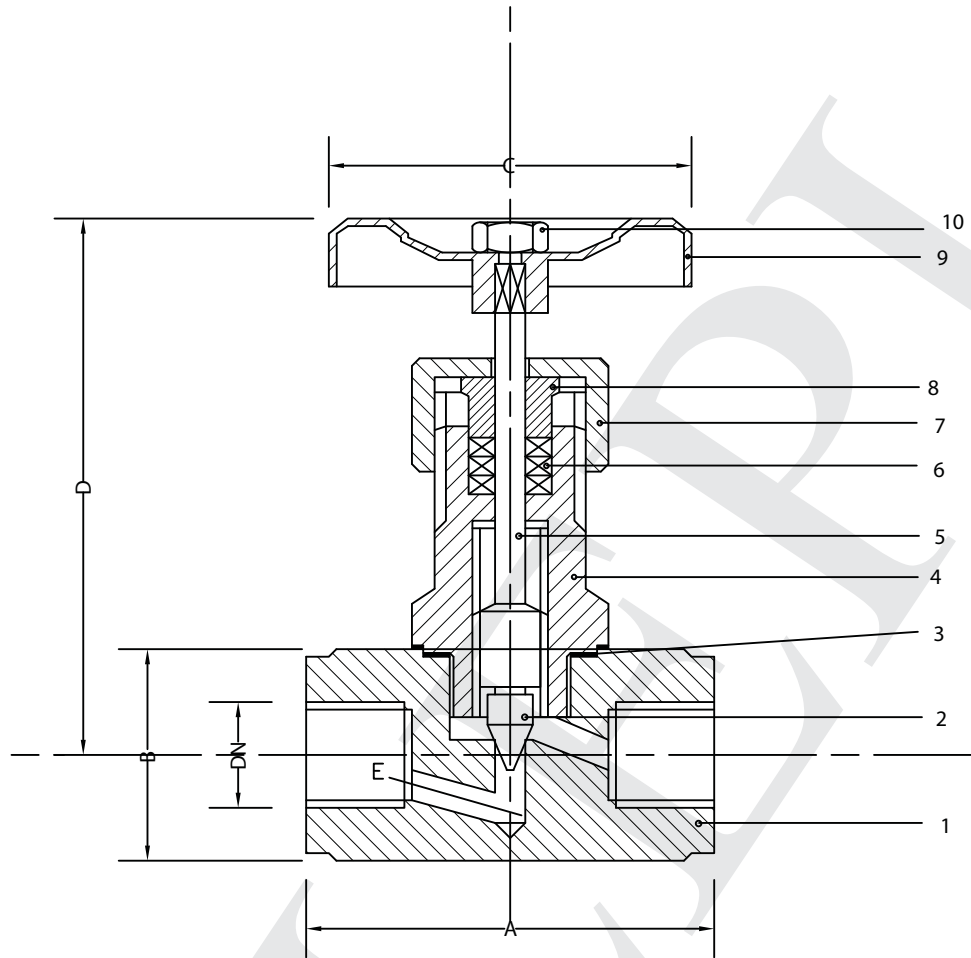
Pos.	Particolare / part	Materiali std. / std materials	
		ASTM A105	ASTM A479 316/316L
1	Corpo / body	ASTM A105	ASTM A276 316/316L
2	Otturatore / wedge	F6 / AISI 410	ASTM A276 316/316L
3	Guarnizione / gasket	GLINGERITE	GLINGERITE
4	Vitone / bonnet	A105	AISI 316
5	Astina / stem	F6 / AISI 410	AISI 316
6	Stoppa / gland	COTONE TEFLONATO	COTONE TEFLONATO
7	Dado premistoppa / packing nut	ACCIAIO 6S	ACCIAIO INOX
8	Premistoppa / packing gland	F6 / AISI 410	ACCIAIO INOX
9	Volantino / handwheel	ACCIAIO STAMPATO	ACCIAIO STAMPATO
10	Dado / nut	ACCIAIO 6S	ACCIAIO 6S



DN	A	B	C	D	E	kg.
1/4"	61	30	70	100	5	0,55
3/8"	61	30	70	100	6	0,55
1/2"	70	35	70	100	8	0,75
3/4"	78	40	80	115	9	1,10
1"	90	50	100	145	11	2,0
1.1/4"	100	60	100	150	15	2,50
1.1/2"	130	70	125	60	19	3,0
2"	140	80	150	170	22	3,50

Attacchi valvola: SW / Ends: SW

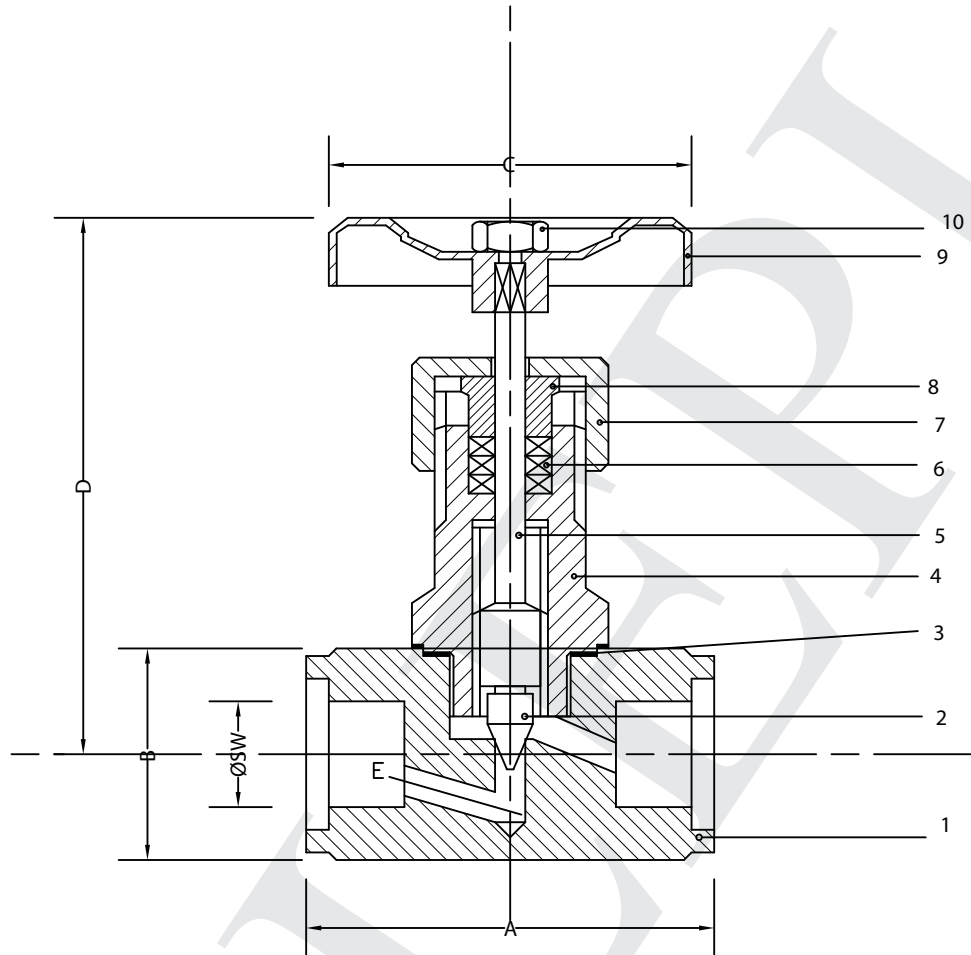
Pos.	Particolare / part	Materiali std. / std materials	
		ASTM A105	ASTM A479 316/316L
1	Corpo / body	ASTM A105	ASTM A276 316/316L
2	Otturatore / wedge	F6 / AISI 410	ASTM A276 316/316L
3	Guarnizione / gasket	GLINGERITE	GLINGERITE
4	Vitone / bonnet	A105	AISI 316
5	Astina / stem	F6 / AISI 410	AISI 316
6	Stoppa / gland	COTONE TEFLONATO	COTONE TEFLONATO
7	Dado premistoppa / packing nut	ACCIAIO 6S	ACCIAIO INOX
8	Premistoppa / packing gland	F6 / AISI 410	ACCIAIO INOX
9	Volantino / handwheel	ACCIAIO STAMPATO	ACCIAIO STAMPATO
10	Dado / nut	ACCIAIO 6S	ACCIAIO 6S



DN	A	B	C	D	E	kg.
1/4"	70	35	70	100	5	0,75
3/8"	70	35	70	100	6	0,75
1/2"	78	40	80	115	8	1,10
3/4"	90	50	100	145	9	2,0
1"	100	60	100	150	11	2,50
1.1/4"	130	70	125	160	15	3,0
1.1/2"	140	80	150	170	19	3,50

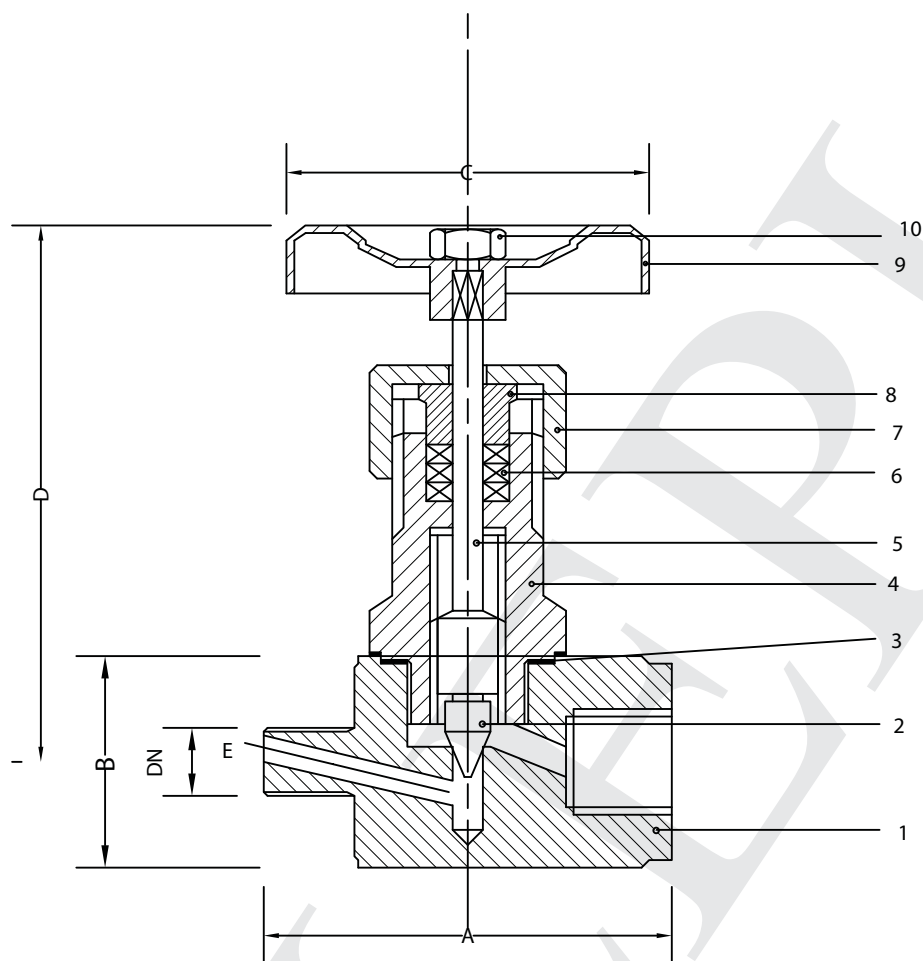
Attacchi valvola: GAS - NPT / Ends: GAS - NPT

Pos.	Particolare / part	Materiali std. / std materials	
		ASTM A105	ASTM A479 316/316L
1	Corpo / body	ASTM A105	ASTM A276 316/316L
2	Otturatore / wedge	F6 / AISI 410	ASTM A276 316/316L
3	Guarnizione / gasket	GLINGERITE	GLINGERITE
4	Vitone / bonnet	A105	AISI 316
5	Astina / stem	F6 / AISI 410	AISI 316
6	Stoppa / gland	COTONE TEFLONATO	COTONE TEFLONATO
7	Dado premistoppa / packing nut	ACCIAIO 6S	ACCIAIO INOX
8	Premistoppa / packing gland	F6 / AISI 410	ACCIAIO INOX
9	Volantino / handwheel	ACCIAIO STAMPATO	ACCIAIO STAMPATO
10	Dado / nut	ACCIAIO 6S	ACCIAIO 6S



DN	A	B	C	D	E	kg.
1/4"	70	35	70	100	5	0,75
3/8"	70	35	70	100	6	0,75
1/2"	78	40	80	115	8	1,10
3/4"	90	50	100	145	9	2,0
1"	100	60	100	150	11	2,50
1.1/4"	130	70	125	160	15	3,0
1.1/2"	140	80	150	170	19	3,50
Attacchi valvola: SW / Ends. SW						

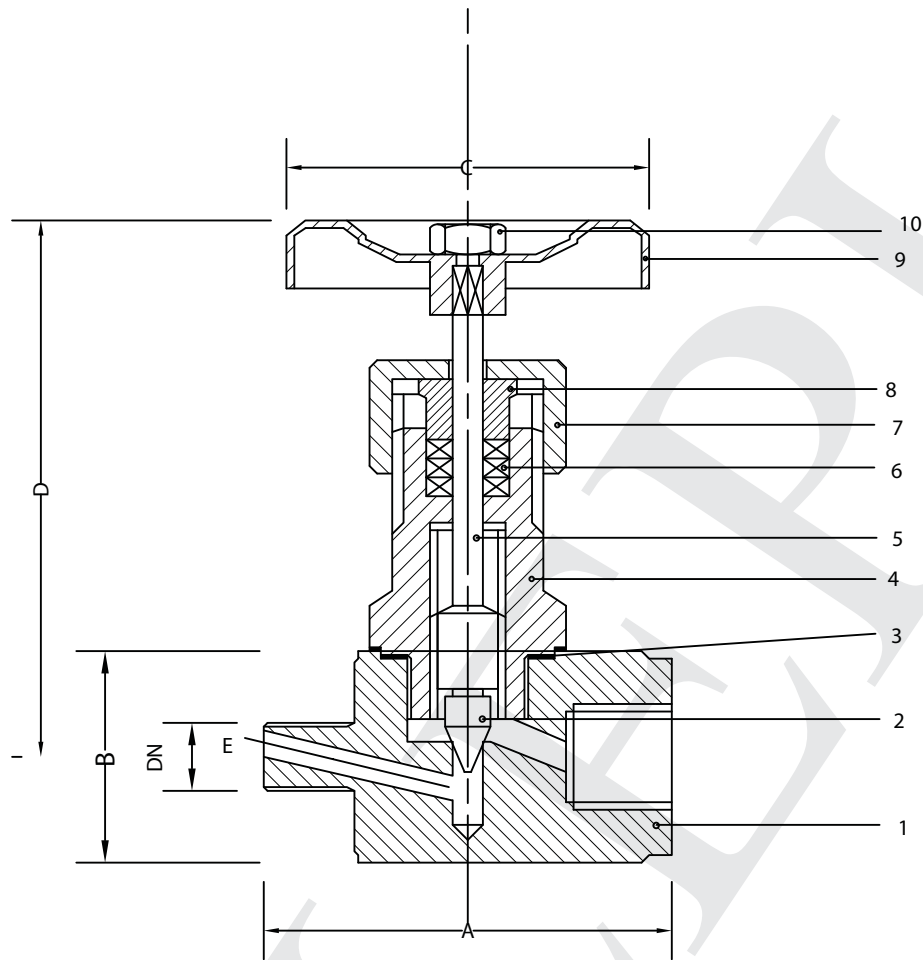
Pos.	Particolare / part	Materiali std. / std materials	
		ASTM A105	ASTM A479 316/316L
1	Corpo / body	ASTM A105	ASTM A276 316/316L
2	Otturatore / wedge	F6 / AISI 410	ASTM A276 316/316L
3	Guarnizione / gasket	GLINGERITE	GLINGERITE
4	Vitone / bonnet	A105	AISI 316
5	Astina / stem	F6 / AISI 410	AISI 316
6	Stoppa / gland	COTONE TEFLONATO	COTONE TEFLONATO
7	Dado premistoppa / packing nut	ACCIAIO 6S	ACCIAIO INOX
8	Premistoppa / packing gland	F6 / AISI 410	ACCIAIO INOX
9	Volantino / handwheel	ACCIAIO STAMPATO	ACCIAIO STAMPATO
10	Dado / nut	ACCIAIO 6S	ACCIAIO 6S



DN	A	B	C	D	E	kg.
1/4"	61	30	70	100	5	0,55
3/8"	61	30	70	100	6	0,55
1/2"	70	35	70	100	8	0,75
3/4"	78	40	80	115	9	1,10
1"	90	50	100	145	11	2,0
1.1/4"	100	60	100	150	15	2,50
1.1/2"	130	70	125	160	19	3,0
2"	140	80	150	170	22	3,50

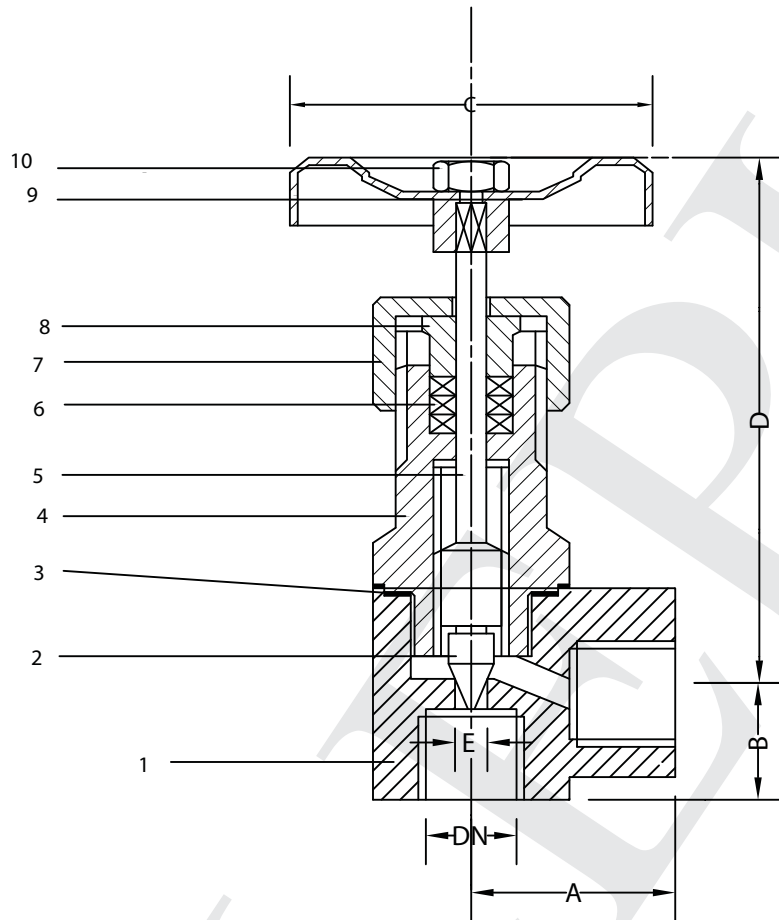
Attacchi valvola: GAS - NPT / Ends. GAS - NPT

Pos.	Particolare / part	Materiali std. / std materials	
		ASTM A105	ASTM A479 316/316L
1	Corpo / body	ASTM A105	ASTM A276 316/316L
2	Otturatore / wedge	F6 / AISI 410	ASTM A276 316/316L
3	Guarnizione / gasket	GLINGERITE	GLINGERITE
4	Vitone / bonnet	A105	AISI 316
5	Astina / stem	F6 / AISI 410	AISI 316
6	Stoppa / gland	COTONE TEFLONATO	COTONE TEFLONATO
7	Dado premistoppa / packing nut	ACCIAIO 6S	ACCIAIO INOX
8	Premistoppa / packing gland	F6 / AISI 410	ACCIAIO INOX
9	Volantino / handwheel	ACCIAIO STAMPATO	ACCIAIO STAMPATO
10	Dado / nut	ACCIAIO 6S	ACCIAIO 6S



DN	A	B	C	D	E	kg.
1/4"	70	35	70	100	5	0,75
3/8"	70	35	70	100	6	0,75
1/2"	78	40	80	115	8	1,10
3/4"	90	50	100	145	9	2,0
1"	100	60	100	150	11	2,50
1.1/4"	130	70	125	160	15	3,0
1.1/2"	140	80	150	170	19	3,50
Attacchi valvola: GAS - NPT / Ends: GAS - NPT						

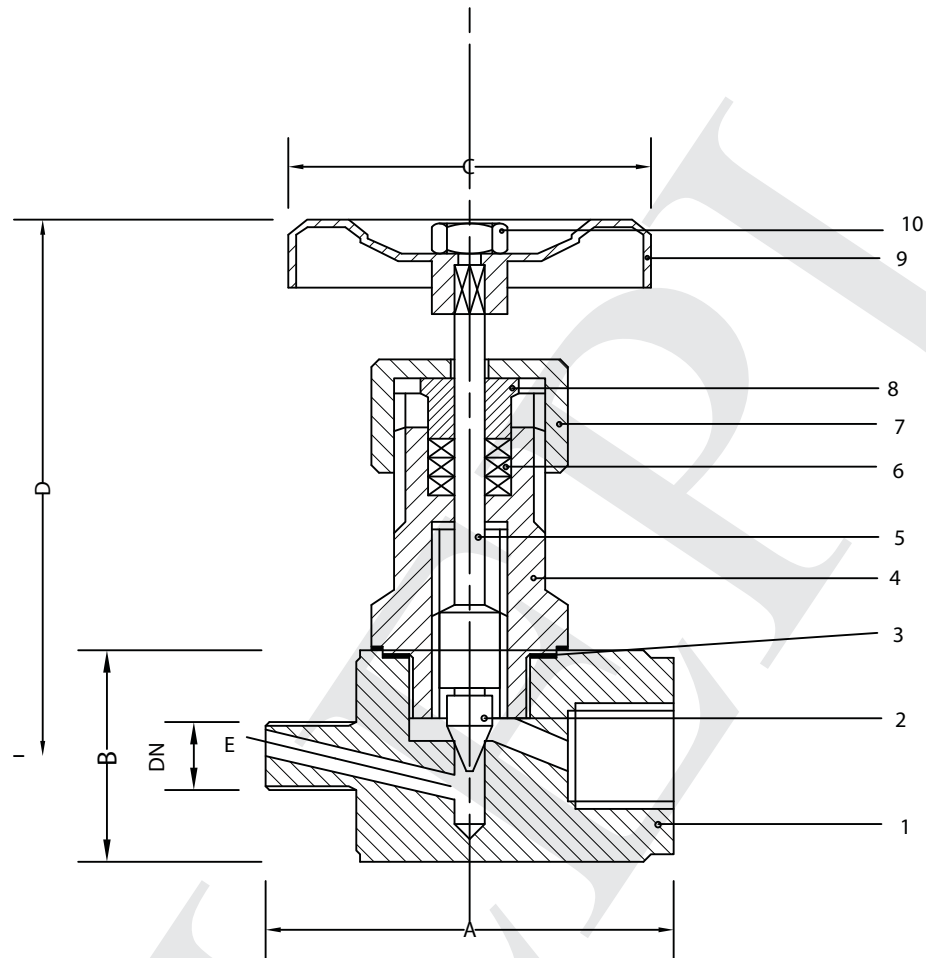
Pos.	Particolare / part	Materiali std. / std materials	
		ASTM A105	ASTM A479 316/316L
1	Corpo / body	ASTM A105	ASTM A276 316/316L
2	Otturatore / wedge	F6 / AISI 410	ASTM A276 316/316L
3	Guarnizione / gasket	GLINGERITE	GLINGERITE
4	Vitone / bonnet	A105	AISI 316
5	Astina / stem	F6 / AISI 410	AISI 316
6	Stoppa / gland	COTONE TEFLONATO	COTONE TEFLONATO
7	Dado premistoppa / packing nut	ACCIAIO 6S	ACCIAIO INOX
8	Premistoppa / packing gland	F6 / AISI 410	ACCIAIO INOX
9	Volantino / handwheel	ACCIAIO STAMPATO	ACCIAIO STAMPATO
10	Dado / nut	ACCIAIO 6S	ACCIAIO 6S



DN	A	B	C	D	E	kg.
1/4"	30	18	70	100	5	0,45
3/8"	30	18	70	100	6	0,45
1/2"	36	20	70	100	8	0,60
3/4"	41	23	80	115	9	0,90
1"	46	30	90	145	11	1,70
1.1/4"	60	35	100	150	15	2,10
1.1/2"	70	40	130	160	19	2,70

Attacchi valvola: GAS - NPT / Ends: GAS - NPT

Pos.	Particolare / part	Materiali std. / std materials	
		ASTM A105	ASTM A479 316/316L
1	Corpo / body	ASTM A105	ASTM A276 316/316L
2	Otturatore / wedge	F6 / AISI 410	ASTM A276 316/316L
3	Guarnizione / gasket	GLINGERITE	GLINGERITE
4	Vitone / bonnet	A105	AISI 316
5	Astina / stem	F6 / AISI 410	AISI 316
6	Stoppa / gland	COTONE TEFLONATO	COTONE TEFLONATO
7	Dado premistoppa / packing nut	ACCIAIO 6S	ACCIAIO INOX
8	Premistoppa / packing gland	F6 / AISI 410	ACCIAIO INOX
9	Volantino / handwheel	ACCIAIO STAMPATO	ACCIAIO STAMPATO
10	Dado / nut	ACCIAIO 6S	ACCIAIO 6S

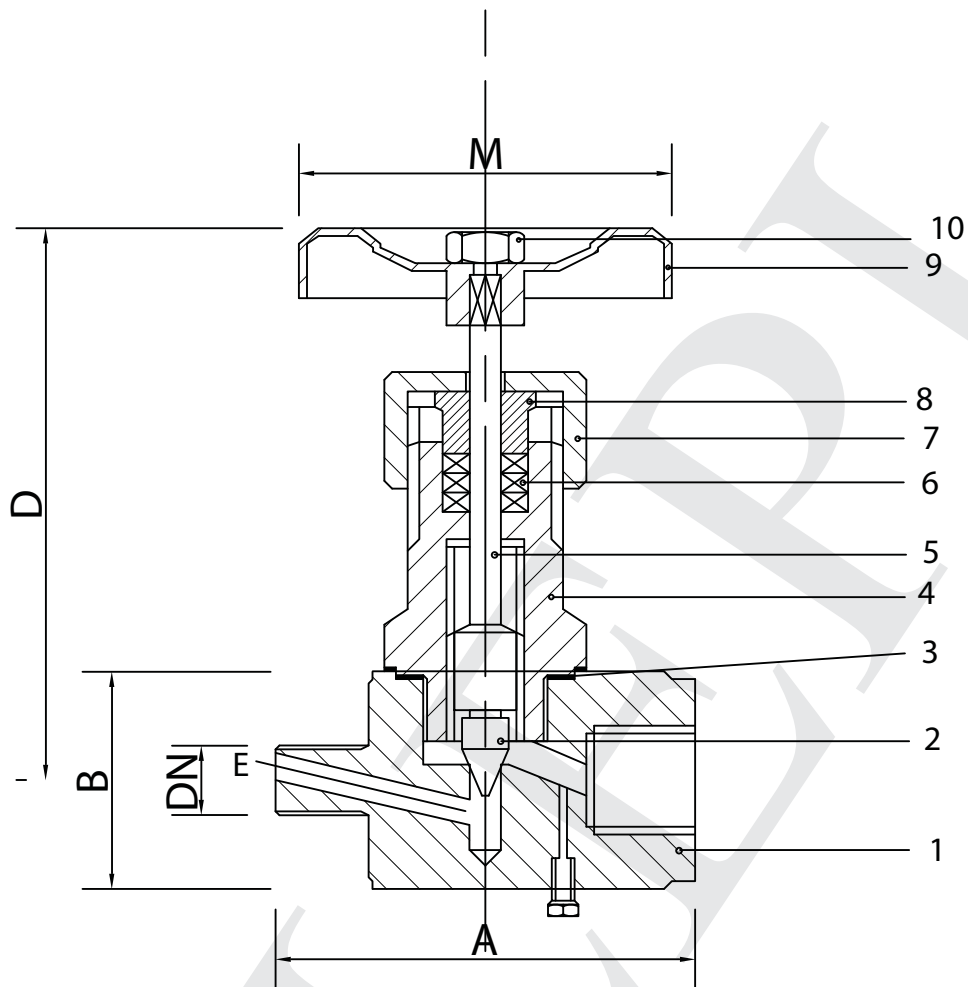


DN	A	B	C	D	E	kg.
1/4"	61	30	70	100	3,5	0,55
3/8"	61	30	70	100	3,5	0,55
1/2"	70	35	70	100	4	0,75

Attacchi valvola: GAS M/F - NPT M/F/ Ends: GAS M/F - NPT M/F

Pos.	Particolare / part	Materiali std. / std materials	
		ASTM A105	ASTM A479 316/316L
1	Corpo / body	ASTM A105	ASTM A276 316/316L
2	Otturatore / wedge	F6 / AISI 410	ASTM A276 316/316L
3	Guarnizione / gasket	GLINGERITE	GLINGERITE
4	Vitone / bonnet	A105	AISI 316
5	Astina / stem	F6 / AISI 410	AISI 316
6	Stoppa / gland	COTONE TEFLONATO	COTONE TEFLONATO
7	Dado premistoppa / packing nut	ACCIAIO 6S	ACCIAIO INOX
8	Premistoppa / packing gland	F6 / AISI 410	ACCIAIO INOX
9	Volantino / handwheel	ACCIAIO STAMPATO	ACCIAIO STAMPATO
10	Dado / nut	ACCIAIO 6S	ACCIAIO 6S





DN	A	B	C	D	E	kg.
1/4"	61	30	70	100	3,5	0,55
3/8"	61	30	70	100	3,5	0,55
1/2"	70	35	70	100	4	0,75

Attacchi valvola: GAS M/F - NPT M/F/ Ends: GAS M/F - NPT M/F

Pos.	Particolare / part	Materiali std. / std materials	
		ASTM A105	ASTM A479 316/316L
1	Corpo / body	ASTM A105	ASTM A276 316/316L
2	Otturatore / wedge	F6 / AISI 410	ASTM A276 316/316L
3	Guarnizione / gasket	GLINGERITE	GLINGERITE
4	Vitone / bonnet	A105	AISI 316
5	Astina / stem	F6 / AISI 410	AISI 316
6	Stoppa / gland	COTONE TEFLONATO	COTONE TEFLONATO
7	Dado premistoppa / packing nut	ACCIAIO 6S	ACCIAIO INOX
8	Premistoppa / packing gland	F6 / AISI 410	ACCIAIO INOX
9	Volantino / handwheel	ACCIAIO STAMPATO	ACCIAIO STAMPATO
10	Dado / nut	ACCIAIO 6S	ACCIAIO 6S

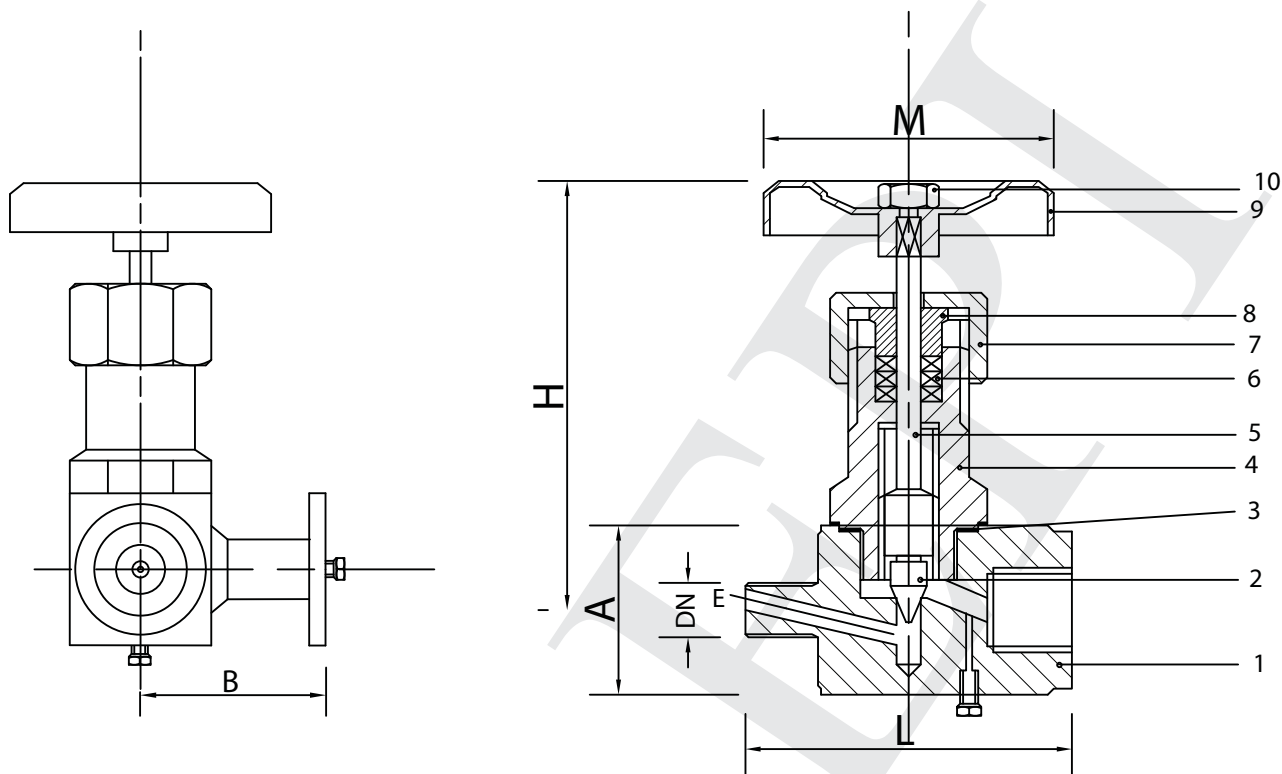
**ELLEPI S.R.L.**

VALVOLE E RUBINETTERIE INDUSTRIALI

**PORTAMANOMETRO CON TAPPO DI SPURGO  
E FLANGETTA DI CONTROLLO**  
*PRESSURE GAUGE NEEDLE VALVE WITH DRAIN AND CONTROL FLANGE*

art.  
**PO03**

CLASSE 3000 PSI



DN	A	B	E	H	L	M	kg.
1/4"	30	40	3,5	100	61	70	0,60
3/8"	30	40	3,5	100	61	70	0,70
1/2"	35	42	4	100	70	70	0,80

Attacchi valvola: GAS M/F - NPT M/F / Ends: GAS M/F - NPT M/F

Pos.	Particolare / part	Materiali std. / std materials	
		ASTM A105	ASTM A479 316/316L
1	Corpo / body	ASTM A105	ASTM A276 316/316L
2	Otturatore / wedge	F6 / AISI 410	ASTM A276 316/316L
3	Guarnizione / gasket	GLINGERITE	GLINGERITE
4	Vitone / bonnet	A105	AISI 316
5	Astina / stem	F6 / AISI 410	AISI 316
6	Stoppa / gland	COTONE TEFLONATO	COTONE TEFLONATO
7	Dado premistoppa / packing nut	ACCIAIO 6S	ACCIAIO INOX
8	Premistoppa / packing gland	F6 / AISI 410	ACCIAIO INOX
9	Volantino / handwheel	ACCIAIO STAMPATO	ACCIAIO STAMPATO
10	Dado / nut	ACCIAIO 6S	ACCIAIO 6S